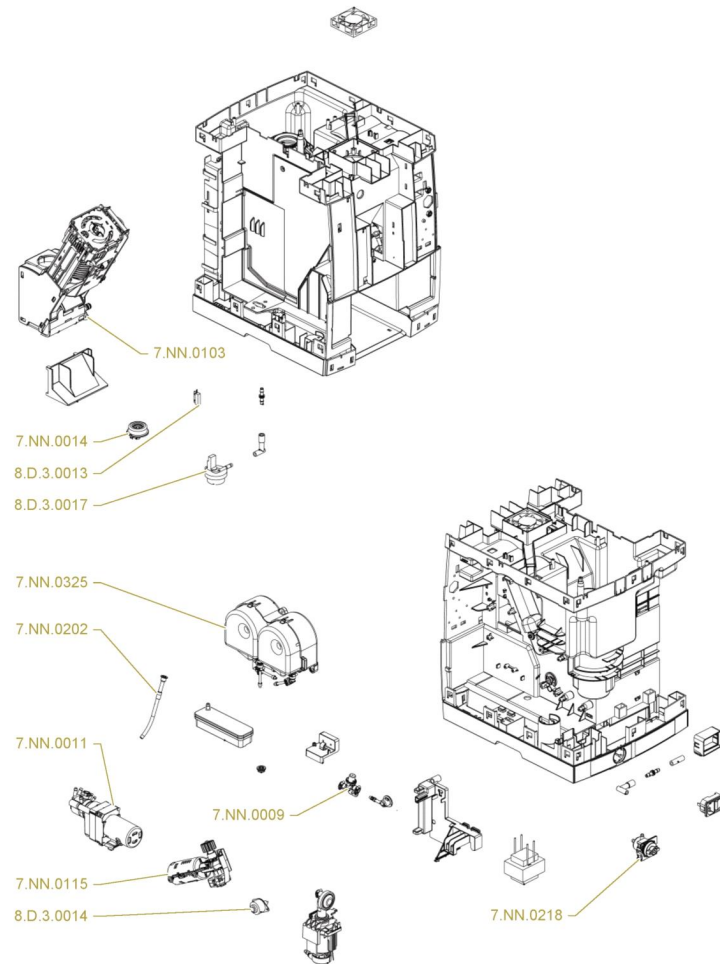
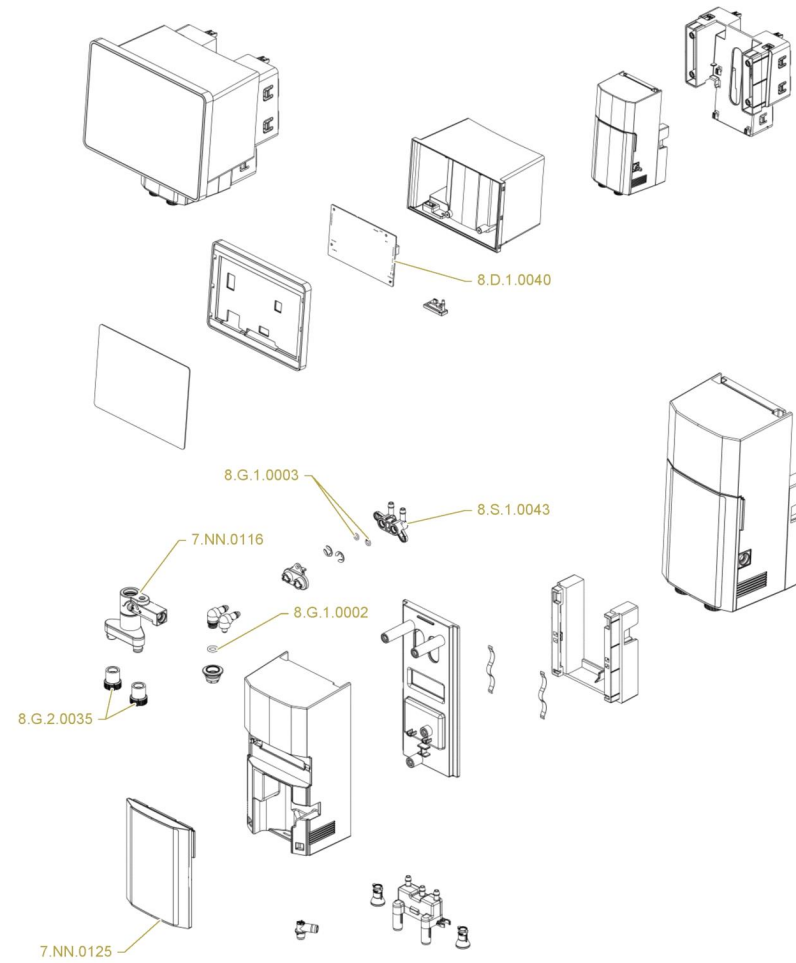


Pos.	Codice	Colore	Descrizione
0000			
0000	7.NN.0112		MACINA CAFFE' SINISTRO ALL IN 50
0000	8.D.1.0027		CENTRALINA CONTROLLO LIVELLO ACQUA ALL IN 50-100-200-300
0000	8.D.1.0041		CENTRALINA PRINCIPALE ALL IN 50



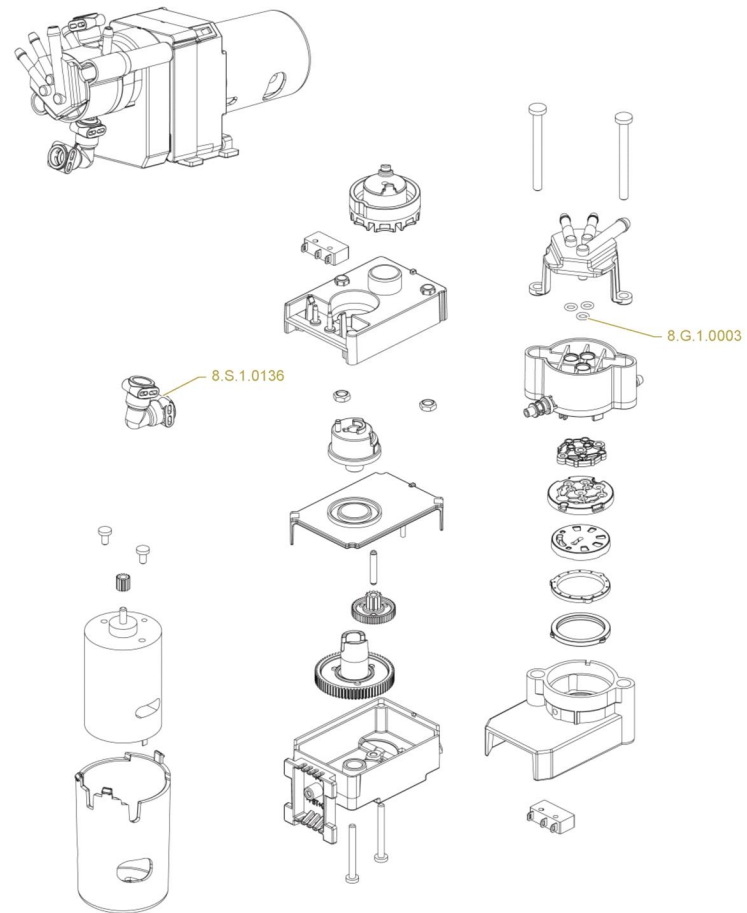
**Gruppi funzionali**

Pos.	Codice	Colore	Descrizione
0000			
0000	7.NN.0009		VALVOLA EROGATORE 3 BAR ALL IN 50 - 100
0000	7.NN.0011		GRUPPO VALVOLA DI COMMUTAZIONE ALL IN 50
0000	7.NN.0014		VALVOLA INGRESSO ACQUA ALL IN 50-100
0000	7.NN.0103		GRUPPO EROGATORE ALL IN 50
0000	7.NN.0115		MOTORE GRUPPO EROGAZIONE ALL IN 50-100
0000	7.NN.0202		VALVOLA INGRESSO ARIA ALL IN 50-100-200
0000	7.NN.0325		ASSIEME GRUPPO TERMICO ALL IN 50
0000	8.D.3.0013		INTERRUTTORE REED ALL IN 50-100-200-300
0000	8.D.3.0014		MOTORE PASSO-PASSO ALL IN 50-100
0000	8.D.3.0017		CONTATORE VOLUMETRICO A ALL IN 50-100



Pos.	Codice	Colore	Descrizione
0000			
0000	7.NN.0116		CAPPUCCINATORE ALL IN 50
0000	8.D.1.0040		CENTRALINA HMI ALL IN 50
0000	8.G.1.0003		CONFEZIONE (10PZ.)O-RING 3.6x1.2 ALL IN 50
0000	8.G.2.0035		CONFEZIONE (50PZ.) UGELLO CAPPUCCINATORE ALL IN 50-100

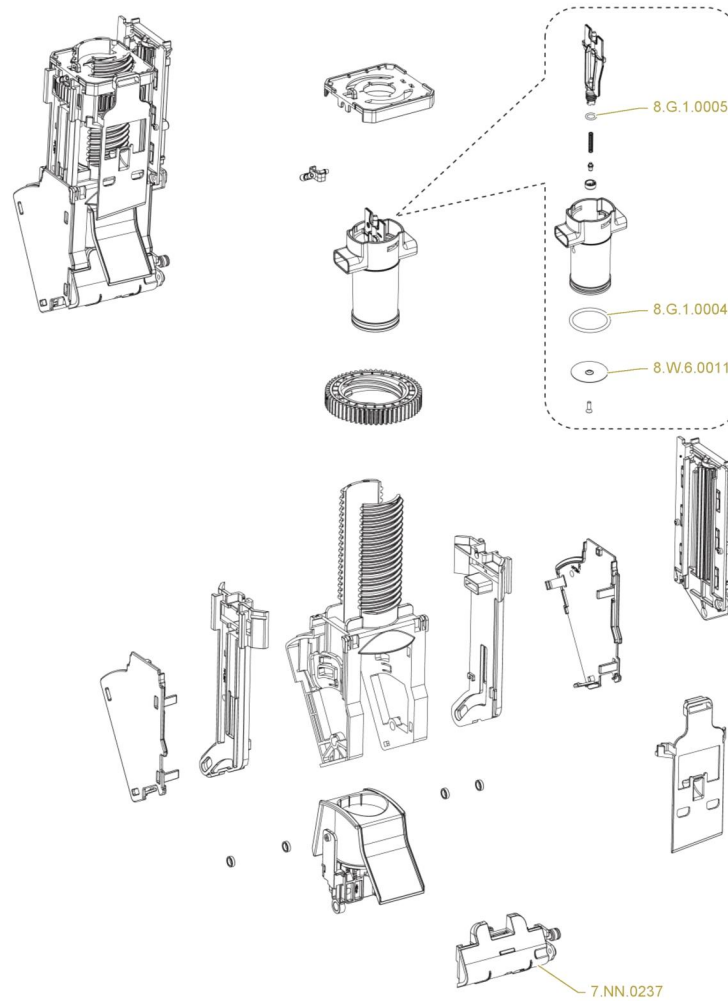
# Valvola distribuzione



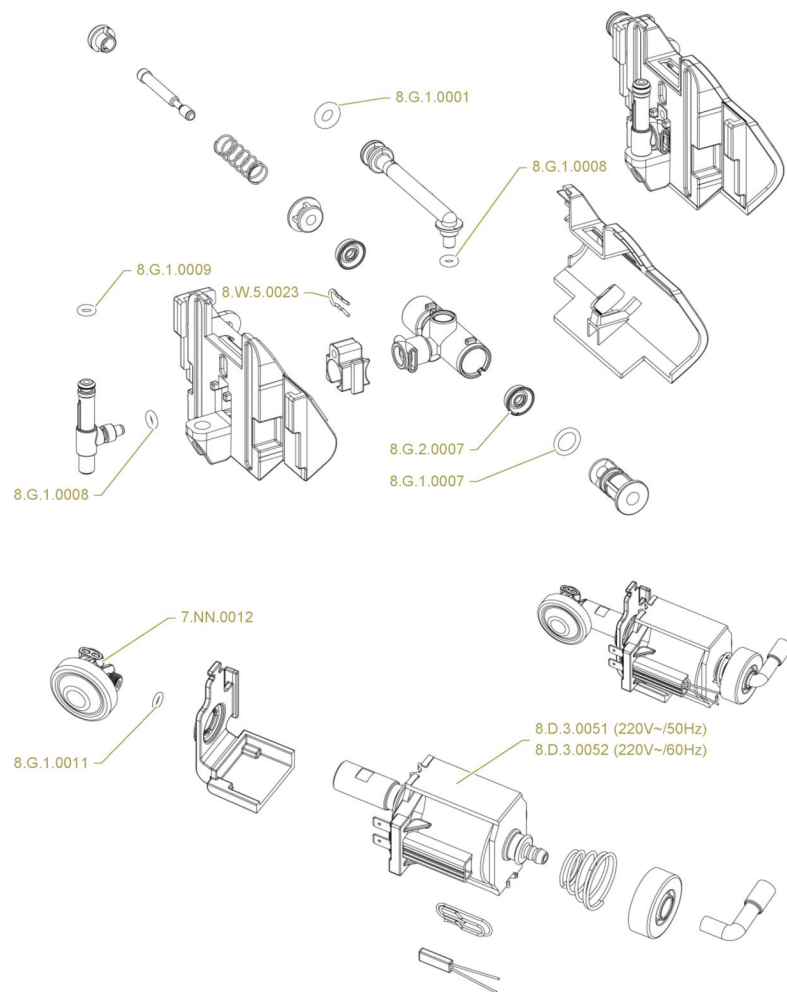
**Valvola distribuzione**

Pos.	Codice	Colore	Descrizione
0000	8.G.1.0003		CONFEZIONE (10PZ.)O-RING 3.6x1.2 ALL IN 50
0000	8.S.1.0136		CONFEZIONE (10PZ.) RACCORDO ALL IN 50-100

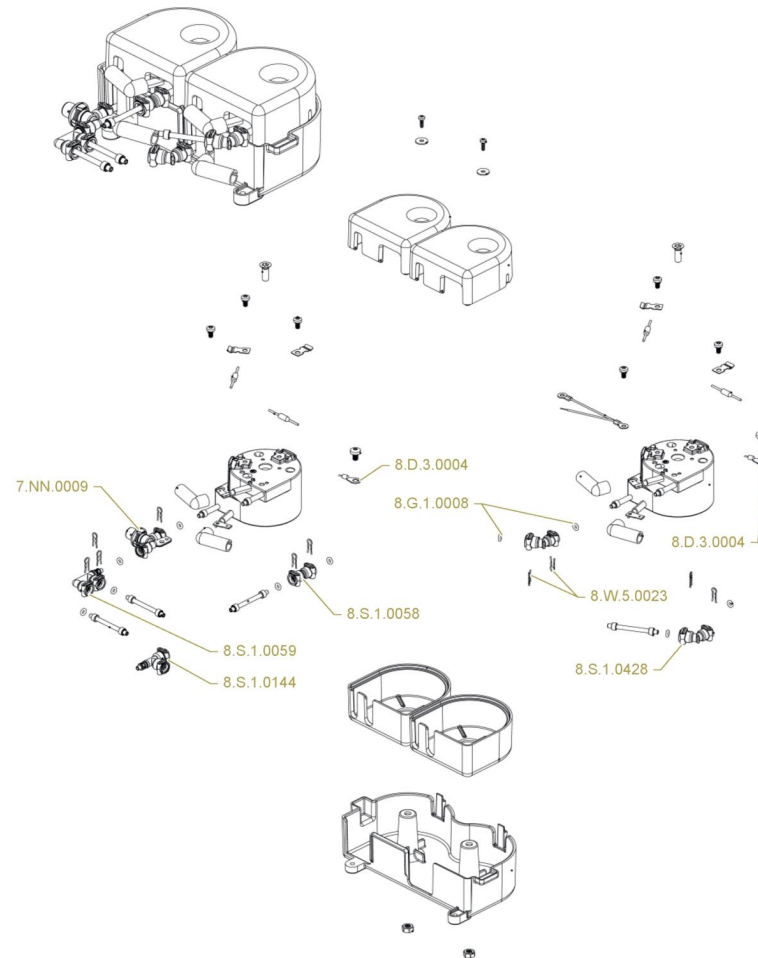




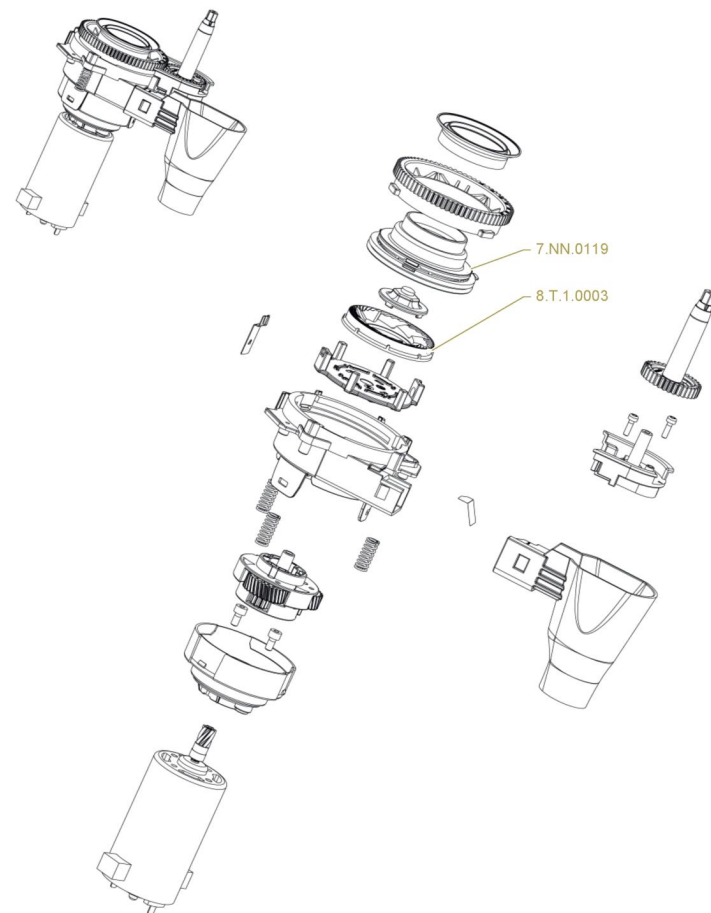
Pos.	Codice	Colore	Descrizione
0000	7.NN.0237		VALVOLA RIDUZIONE PRESSIONE GRUPPO ALL IN 50-100
0000	8.G.1.0004		CONFEZIONE (10PZ.) O-RING 37.69x3.53 ALL IN 50-100-200-300
0000	8.G.1.0005		CONFEZIONE (10PZ.) O-RING 8.5x1.8 ALL IN 50-100-200-300
0000	8.W.6.0011		DOCETTA ALL IN 50-100-200-300



Pos.	Codice	Colore	Descrizione
0000	7.NN.0012		MEMBRANA CONTROLLO GRUPPO ALL IN 50-100-200-300
0000	8.D.3.0051		POMPA CP04 ALL IN 50-100-200-300
0000	8.D.3.0052		POMPA CP4SP ALL IN 50-100-200-300
0000	8.G.1.0001		CONFEZIONE (10PZ.) O-RING 5x3 ALL IN 50-100-200-300
0000	8.G.1.0007		CONFEZIONE (10PZ.) O-RING 8x1.8 ALL IN 50-100
0000	8.G.1.0008		CONFEZIONE (10PZ.) O-RING 3.3x2.0 ALL IN 50-100-200-300
0000	8.G.1.0009		CONFEZIONE (10PZ.) O-RING 4x1.6 ALL IN 50-100
0000	8.G.1.0011		CONFEZIONE (10PZ.) O-RING 5x2.0 ALL IN 50-100-200-300
0000	8.G.2.0007		CONFEZIONE (10PZ.) Y-RING 12.20x3.65 ALL IN 50-100
0000	8.W.5.0023		CONFEZIONE (100PZ.) MOLLA ALL IN

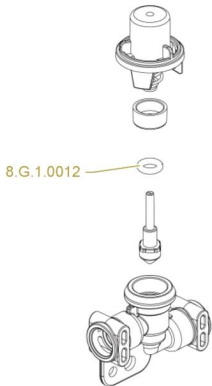
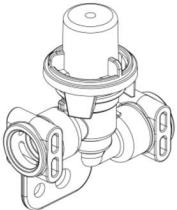
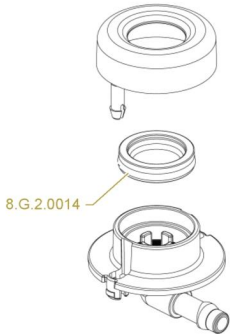


Pos.	Codice	Colore	Descrizione
0000	7.NN.0009		VALVOLA EROGATORE 3 BAR ALL IN 50 - 100
0000	8.D.3.0004		SENSORE TEMPERATURA ALL IN 50-100
0000	8.G.1.0008		CONFEZIONE (10PZ.) O-RING 3.3x2.0 ALL IN 50-100-200-300
0000	8.S.1.0058		CONFEZIONE (10PZ.) RACCORDO ALL IN 50-300
0000	8.S.1.0059		CONFEZIONE (10PZ.) RACCORDO ALL IN 50-200-300
0000	8.S.1.0144		CONFEZIONE (10PZ.) RACCORDO ALL IN 50-100-200-300
0000	8.S.1.0428		CONFEZIONE (10PZ.) RACCORDO B ALL IN 50-100
0000	8.W.5.0023		CONFEZIONE (100PZ.) MOLLA ALL IN

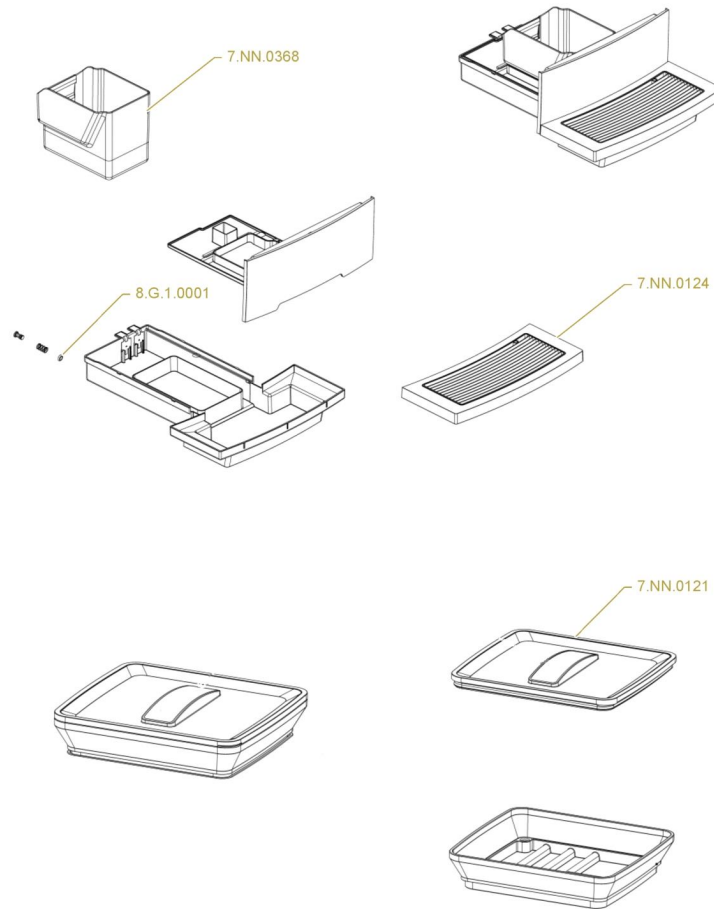


Pos.	Codice	Colore	Descrizione
0000	7.NN.0119		ASSIEME MACINA SUPERIORE PER MACINA CAFFE' ALL IN 50-100-200-300
0000	8.T.1.0003		MACINA PER MACINA CAFFE' ALL IN 50-100-200-300





Pos.	Codice	Colore	Descrizione
0000	8.G.1.0012		CONFEZIONE (10PZ.) O-RING 4x1.8 ALL IN 50-100-200-300
0000	8.G.2.0014		CONFEZIONE (10PZ.) Y-RING 22.67x13.90 ALL IN 50-100-200-300



Pos.	Codice	Colore	Descrizione
0000			
0000	8.G.1.0001		CONFEZIONE (10PZ.) O-RING 5x3 ALL IN 50-100-200-300